

राजस्थान सरकार
ग्रामीण विकास एवं पंचायती राज विभाग
(अनुभाग-3, महात्मा गांधी नरेगा) शासन सचिवालय, जयपुर



क्रमांक:-एफ 40(54)ग्रावि/नरेगा/मॉ अपूर्ण कार्य/2013/56044

जयपुर, दिनांक:

27 JUL 2017

जिला कार्यक्रम समन्वयक, ईजीएस
एवं जिला कलक्टर
जिला समस्त, राजस्थान

विषय:- कार्यस्थल पर स्थायी डिस्प्ले बोर्ड लगाये जाने के सम्बन्ध में।

प्रसंग:- ग्रामीण विकास मंत्रालय भारत सरकार का पत्र दिनांक 07.04.2017 एवं इस विभाग के विस्तृत दिशा निर्देश दिनांक 19.05.2016

महोदय,

उपरोक्त विषयान्तर्गत एवं प्रासंगिक पत्र के सम्बन्ध में लेख है कि महात्मा गांधी नरेगा अधिनियम 2005 के पैरा 25 (ए) शैड्यूल (1) के अनुसार कार्यस्थल पर स्थायी डिस्प्ले बोर्ड लगाया जाना आवश्यक है।

इस क्रम में Stone masonry and brick masonry के मॉडल तकमीने जिनकी अनुमानित लागत क्रमशः 2500 रुपये एवं 1900 रुपये है, मय नक्शा संलग्न कर भिजवाये जा रहे है। उक्त अनुमानित लागत के आधार पर स्थानीय बीएसआर से तकमीने तैयार करवा कर लोक उपापन नियम 2013 की पालना सुनिश्चित करते हुये प्रत्येक कार्यस्थल पर स्थायी डिस्प्ले बोर्ड आवश्यक रूप से लगवाया जाना सुनिश्चित करावें।

संलग्न:-उपरोक्तानुसार

Most Urgent

भवदीय

Pratibha

(रोहित कुमार)

शासन सचिव एवं आयुक्त, ईजीएस

प्रतिलिपि:-

1. अति. जिला कार्यक्रम समन्वयक, ईजीएस एवं मुख्य कार्यकारी अधिकारी जिला परिषद समस्त राजस्थान।
2. अधिशाषी अभियन्ता, ईजीएस जिला परिषद समस्त राजस्थान।
3. श्री रिंकु छीपा, एम. आई. एस. मैनेजर कार्यालय हाजा को भेजकर लेख है कि उक्त पत्र को वेबसाईट पर अपलोड करने का श्रम करें।

परि० निदे० एवं संयुक्त शासन सचिव, ईजीएस

कार्य का नाम :- कार्य स्थल बोर्ड निर्माण

ग्राम

ग्राम पंचायत

पंचायत समिति

महानरेगा बी.एस.आर. दर 2017 जमवा रामगढ़ (जयपुर)

आईट म नं.	क्र.सं.	विवरण	संख्या	लम्बाई (फीट)	चौड़ाई (फीट)	उचाई/ गहराई (फीट)	मात्रा	ईकाई	दर			राशि				
									श्रम	सामग्री	कुल	श्रम	सामग्री	कुल		
2 (ब)	1	नींव, खाई, परनाला में 1.5 गहराई तक मिट्टी को खुदाई करना, तल को कूटना, पानी डालना, बगल को संवारना, खुदी मिट्टी को बाहर निकालना, नींव भरने के बाद खाली स्थानों को पुनः मिट्टी से भरना तथा बची हुई मिट्टी को 50 मीटर की दूरी तक निस्तारण करना संख्त, चिकनी, ककर मिट्टी में	1	3.50	1.00	1.50	5.25									
							0.15	घन मीटर	170.06	1.64	171.70	25.29	0.24	25.53		
29(ब)	2	नींव तथा कुसी में पत्थर की व रद्धा-ढोका सीमेंट-बजरी मसाले में, मय बगल की झिरी बन्द करना तथा तराई आदि सहित। सीमेंट बजरी 1:6	1	3.50	1.00	1.50	5.25									
							0.15	घन मीटर	384.00	2259.33	2643.33	57.09	335.92	393.02		
29 (ब)+ 30	3	अधिरचना में 1:6 मसाले में पत्थर चिनाई कार्य	1	3.00	1.00	4.00	12.00									
			0.5	3.00	1.00	0.50	0.75									
							12.75									
							0.36		480.00	2453.83	2933.83	173.32	886.05	1059.37		
77 (ब)	4	सीमेंट प्लास्टर दीवार पर 1:6 अनुपात में सीमेंट-बजरी मिलाकर जोड़ों को कुरेदने तथा 14 दिन तक नियमित तराई समेत। 12 मिमी	2	4.00		4.00	32.00									
		(=1/2*2*3.00*2.00)	1	3.00		2.00	6.00									
							38.00									
							3.53	वर्ग मीटर	43.89	112.67	156.56	155.00	397.91	552.91		
63	5	डिस्पले बोर्ड पर ऑयल पेन्टिंग एवं लेखन कार्य (अनुमानित)										0.00	500.00	500.00		
		योग										410.70	2120.12	2530.82		
		Say Rs.										400.00	2100.00	2500.00		

कार्य का नाम :- कार्य स्थल बोर्ड निर्माण

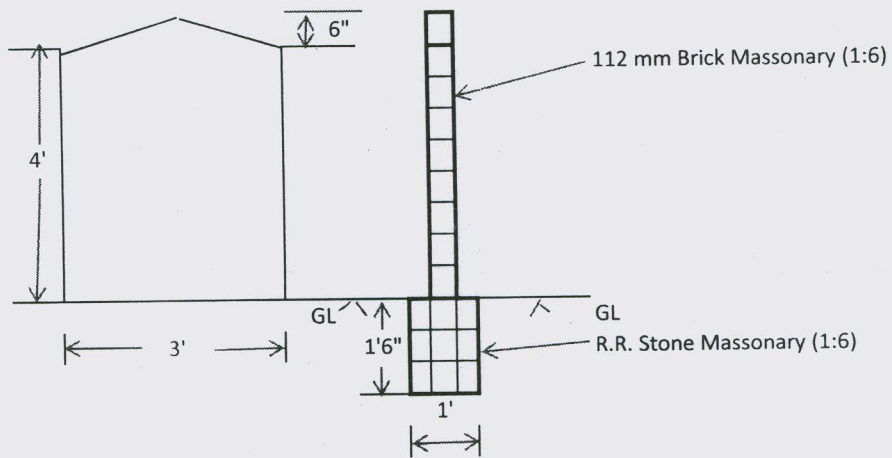
ग्राम

ग्राम पंचायत

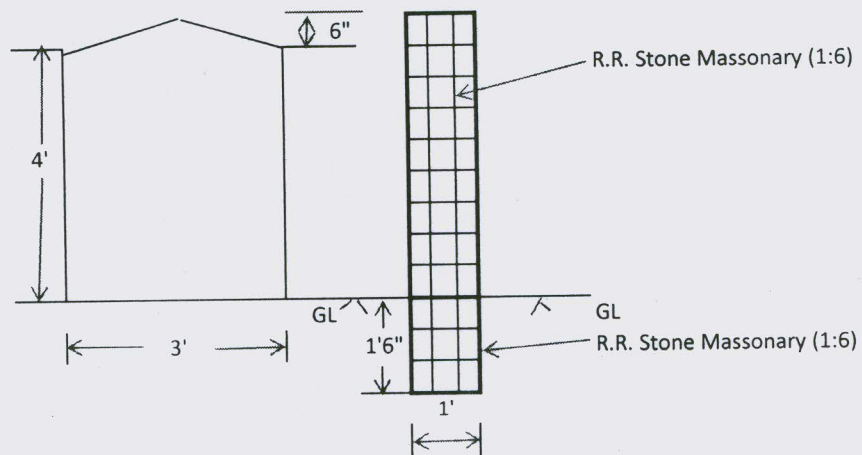
पंचायत समिति.....

महानरेगा बी.एस.आर. दर 2017 जमवा रामगढ़ (जयपुर)

आईट म नं.	क्र.सं.	विवरण	संख्या	लम्बाई (फीट)	चौड़ाई (फीट)	उचाई/ गहराई (फीट)	मात्रा	ईकाई	दर			राशि			
									श्रम	सामग्री	कुल	श्रम	सामग्री	कुल	
2 (ब)	1	नाव, खाड़, परनाला में 1.5 गहराई तक मिट्टी का खुदाई करना, तल को कूटना, पानी डालना, बगल को संवारना, खुदी मिट्टी को बाहर निकालना, नीव भरने के बाद खाली स्थानों को पुनः मिट्टी से भरना तथा बची हुई मिट्टी को 50 मीटर की दूरी तक निस्तारण करना सख्त, चिकनी, कंकर मिट्टी में	1	3.50	1.00	1.50	5.25								
							0.15	घन मीटर	170.06	1.64	171.70	25.29	0.24	25.53	
29(ब)	2	नीव तथा कुसी में पत्थर को व रद्धा-ढाका सीमेंट-बजरी मसाले में, मय बगल की झिरी बन्द करना तथा तराई आदि सहित। सीमेंट बजरी 1:6	1	3.50	1.00	1.50	5.25								
							0.15	घन मीटर	384.00	2259.33	2643.33	57.09	335.92	393.02	
24 (अ)	3	अधिरचना में सीमेंट-बजरी मसाला 1:6 में चिनाई का कार्य करना म तराई के। 112 मिमी B/M	1	3.00		4.00	12.00								
			0.5	3.00		0.50	0.75								
							12.75								
							1.18		54.86	416.03	470.89	65.01	492.97	557.98	
77 (ब)	4	सीमेंट प्लास्टर दीवार पर 1:6 अनुपात में सीमेंट-बजरी मिलाकर जोड़ों को करेदने तथा 14 दिन तक नियमित तराई समेत। 12 मिमी	2	3.37		4.00	26.96								
		(=1/2*2*3.00*0.87)	1	3.00		0.87	2.61								
							29.57								
							2.75	वर्ग मीटर	43.89	112.67	156.56	120.62	309.63	430.25	
63	5	डिस्पले बोर्ड पर ऑयल पेन्टिंग एवं लेखन कार्य (अनुमानित)										0.00	500.00	500.00	
		योग										268.00	1638.77	1906.77	
		Say Rs.										300.00	1600.00	1900.00	



DISPLAY BOARD (BRICK)



DISPLAY BOARD (STONE)