

राजस्थान सरकार
ग्रामीण विकास एवं पंचायती राज विभाग
(ग्रुप-3)

क्रमांक एफ4()ग्रावि/नरेगा/सा.नि.वि/तकमीना/09-10 जयपुर, दिनांक

जिला कलेक्टर एवं जिला कार्यक्रम समन्वयक,
पाली/जालोर/जैसलमेर/सीकर/झुन्झुनू/बीकानेर/चुरू/
जोधपुर/बाडमेर/नागौर/

4 DEC 2010

विषय: नरेगा मे व्यक्तिगत लाभ अन्तर्गत टांका निर्माण क्षमता 30000 लीटर
(साइज 3.5मी0 व्यास एवं गहराई 3.1मी0) के मॉडल एस्टीमेट के
तहत स्वीकृति जारी करने बाबत।

प्रायः यह देखा गया है कि नरेगा योजनान्तर्गत टांका निर्माण में विभिन्न स्थानों
पर अलग-अलग साइजेज की वित्तीय स्वीकृतियाँ जारी की जा रही है, जिससे निर्माण
कार्यो एवं राशि मे एकरूपता नहीं रहती है।

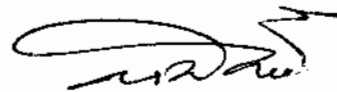
अतः यह निर्णय लिया गया है कि सभी स्थानों पर एक ही साइज जिसकी
क्षमता 30000 लीटर (साइज 3.5मी0 व्यास एवं गहराई 3.1मी0), की ही स्वीकृतियाँ
भविष्य में जारी की जावें।

30000 लीटर से छोटी क्षमता की स्वीकृति भविष्य मे जारी नहीं की जावे।
व्यक्तिगत लाभ के लिए अगर कोई कृषक इससे बड़े टांके का निर्माण करना चाहता
हो तो उसका अतिरिक्त व्यय वह कृषक स्वयं वहन करेगा।

टांके के निर्माण (साइज 3.5मी0 व्यास एवं गहराई 3.1मी0) का मॉडल
एस्टीमेट तैयार किया गया है जिसका विस्तृत तकमीना मय स्पेशिफिकेशन, नक्शा व
निर्माण सामग्री के विवरण के संलग्न कर भेजा जा रहा है जो कि अजमेर जिले की
नरेगा बीएसआर पर आधारित है एवं अनुमानित लागत 0.84 लाख रुपये है। इसे आप
अपने जिले की नरेगा बीएसआर के अनुरूप बदल कर स्वीकृतियाँ जारी करावे।

तकमीने की सॉफ्ट कॉपी वेबसाइट www.rdprd.gov.in पर भी उपलब्ध है।
संलग्न: उपरोक्तानुसार

भवदीय



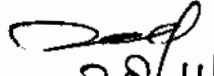
(सी0एस0 राजन)

प्रमुख शासन सचिव

ग्रा.वि एवं पंचायती राज विभाग

प्रतिलिपि सूचनार्थ एवं आवश्यक कार्यवाही हेतु प्रेषित है :-

1. सचिव, ग्रामीण विकास विभाग, जयपुर।
2. आयुक्त, कृषि विभाग, जयपुर।
3. निदेशक, उद्यान विभाग, जयपुर।
4. मुख्य कार्यकारी अधिकारी एवं अति. जिला कार्यक्रम समन्वयक, जिला परिषद, पाली / जालोर / जैसलमेर / सीकर / झुन्झुनू / बीकानेर / चुरू / जोधपुर / बाडमेर / नागौर /
5. अधीक्षण अभियंता, अभियांत्रिकी, ईजीएस।
6. श्री मुकेश विजय, अधिशाषी अभियंता, ईजीएस को भेज कर लेख है कि उक्त तकमीना वेबसाइट पर उपलब्ध कराने की व्यवस्था करे।


28/11/09

परियोजना निदेशक, ईजीएस

Model Estimate

कार्य का नाम कृषि भूमि में टांका निर्माण मय पायथन

1 Dia of python 10m
2 Area of python p/4(10)2

1 Dia of Tanka 3.5 mtr
2 Depth of Tanka 3.1 mtr
3 Capacity of Tanka p/4(3.5)2x3.10
29.8375 Cum

Capacity of Tanka

29836 Ltr Say 30000 Ltr

क्र.सं.	विरोध विवरण					मात्रा	इकाई
1	नीच, खाई तथा नाला आदि के लिए 1.5 मी. गहराई तक मिट्टी को खुदाई करना, तल को कुटना, पानी डालना बगल को संवारना, खुदी मिट्टी को बाहर निकालना नीच करने के बाद खाली स्थानों को पुनः मिट्टी से भरना तथा बची हुई मिट्टी को 60 मीटर की दूरी तक निस्तारण करना	0.79	5	5	3.4	66.78571	
	HS 45 %					30.05357	
	OM 25 %					16.89843	
	DR 30 %					20.03571	cum
2	वर्क Dr fyQV OM + DR					36.73214	
3	सीमेंट कंक्रीट नीच या फर्श में 40 मि.मी. नामीय माप की पत्थर मिट्टी/ईट मिट्टी, सीमेंट रेत मसाले में 1 सीमेंट : 4 रेत : 8 मिट्टी अनुपात में मिलाकर डालना तथा कुटाई करना, तराई समत। श्रमिक मिश्रित पत्थर की मिट्टी के साथ	0.79	5	5	0.2	3.928571	cum
4	सीमेंट कंक्रीट 1 सीमेंट : 2 बजरी : 4 पत्थर एग्रीगेट अनुपात में 12 मि.मी. नामीय माप की एग्रीगेट के साथ डालना।	0.79	5	5	0.1	1.964286	
	पट्टी के लप	0.79	4.25	4.25	0.1	1.419196	
						3.383482	cum
5	नीच तथा कुर्सी में पत्थर की व रेट्टा-डोका सीमेंट-बजरी 1 : 8 मसाले में मय बगल की किराई बन्द करना तथा तराई आदि।	0.79	12.75		0.75	7.51	
		0.79	9.84		0.75	5.80	
		0.79	7.11		0.75	4.19	
		0.79	5.613		1.3	5.94	
		-2.00	0.454	0.375	0.375	-0.13	
						23.31	cum
5	लोहे के गार्डर को काट कर बढ़ाना तथा स्थान पर लगाना, 4.5 मीटर लम्बाई तक, मय आपूर्ति करना 200 X 100 mm						
	4.25 m		@25.4 kgs/m			107.95	kgs
6	अथल दर्जे की पत्थर की पहियों को छत डालना, ऊपर तथा नीचे से जोड़ों में पत्थर की सीप के साथ 1:4 अनुपात में सीमेंट मसाले से करना।	0.79	4.25	4.25		14.19196	cum
7	सीमेंट प्लास्टर दीवार पर 1:4 अनुपात में सीमेंट-बजरी मिलाकर कर जोड़ों को कुरेदने तथा तराई सहित 20 मि.मी. में।	3.14	3.5	3.55		39.05	
		0.79	3.5	3.5		9.83	
		3.14	4.25	0.45		6.01	
						54.69	sqm
8	बेट्टा पत्थर का 23 से.मी. लम्बाई में खरंजा लगाना तथा मिट्टी से भरना तथा खरंजे का ढोदा में से निकली अतिरिक्त मिट्टी का 50 मी. तक निस्तारण करना। 1:8 सीमेंट मसाले में	0.79	81.94			64.37946	sqm
9	110 मि.मी. व्यास के पी.वी.सी. पाइप का डालना सोल्वेंट सीमेंट से ज्वाइन्ट करना रबर रिंग तथा लुब्रीकेन्ट की कीमत सहित 110 मि.मी. व्यास के लिए।					5	m
10	लोहे का इककन लाना व लगाना	LS					

कार्य का नाम :- टांका निर्माण कार्य
ABSTRACT OF COST (as per district Ajmer BSR)
Capacity of Tanka 30 lac ltr

क्र.सं.	विवरण	मात्रा	इकाई	दर		राशि	
				श्रम	कुल	श्रम	कुल
1	नींव खाई तथा नाला आदि के लिए 1.5 मी. गहराई तक मिट्टी की खुदाई करना, सतल को कुटना, पानी डालना बगल को संवारना, खुदी मिट्टी को बाहर निकालना नींव भरने के बाद खाली स्थानों को पुनः मिट्टी से भरना तथा बची हुई मिट्टी को 50 मीटर की दूरी तक निस्तारण करना	66.785714					
	HS 45 %	30.053571		62	68	1863.321	2043.64
	OM 25 %	18.696429		66.7	73	1113.652	1218.84
	DR 30 %	20.035714	m3	93	99	1863.321	1963.54
2	अतिरिक्त लिफ्ट						
	OM + DR	36.732143		8	8	293.8571	293.86
3	सीमेंट कंक्रीट नींव या फर्श में 40 मि.मी. नामीय माप की पत्थर गिट्टी/ईंट गिट्टी, सीमेंट रेत मसाला में 1 सीमेंट : 4 रेत : 8 गिट्टी अनुपात में मिलाकर डालना तथा कुटाई करना, तराई समेत। श्रमिक मिश्रित पत्थर की गिट्टी के साथ	3.9285714	m3	213	1299	836.7857	5103.21
4	सीमेंट कंक्रीट 1 सीमेंट : 2 बजरी : 4 पत्थर एग्रीगेट अनुपात में 12 मि.मी. नामीय माप की एग्रीगेट के साथ डालना।	1.9642857					
	पट्टी के ऊपर	1.4191864					
		3.3834821	m3	183	2112	818.1772	7145.91
5	नींव तथा कुर्सी में पत्थर की से रक्दा-डोका सीमेंट-बजरी 1 : 6 मसाले में, मच बगल की डिग्री बन्द करना तथा तराई आदि।	23.311152	m3	140	1078	3263.561	25129.42
5	लोहे के गर्डर को काट कर चढ़ाना तथा स्थान पर लगाना, 4.5 मीटर ऊंचाई तक, मच आपूर्ति करना 200 X 100 mm	4.25 m	107.95	kgs	1.5	49.5	165.4
6	अव्वल दर्जे की पत्थर की पट्टियों की छत डालना, ऊपर तथा नीचे से जोड़ों में पत्थर की बीच के साथ 1:4 अनुपात में सीमेंट मसाले से भरना।	14.191964	m3	10	663	141.9196	9409.27
7	सीमेंट प्लास्टर दीवार पर 1:4 अनुपात में सीमेंट-बजरी मिलाकर कर जोड़ों को कुरेदने तथा तराई सहित 20 मि.मी. में।	54.685714	m2	16	74	874.9714	4046.74
8	बरखा पत्थर का 23 से.मी. ऊंचाई में खरजा लगाना तथा मिट्टी से भरना तथा खरजे का होदा में से निकली अतिरिक्त मिट्टी का 50 मी. तक निस्तारण करना। 1:6 सीमेंट मसाले में	64.379464	m2	32	199	2080.14	12811.51
9	110 मि.मी. व्यास के पी.सी.सी. पाईप का डालना सोल्बेट सीमेंट से ज्वाइन्ट करना एवर रिंग तथा लुब्रीकेंट की कीमत सहित 110 मि.मी. व्यास के लिए।	5 m		6	172	30	860
10	लोहे का इक्कन लाना व लगाना	LS					500
	Total					13126.11	75889.48
	श्रम भाग में 30 : टास्क की कमी के कारण अतिरिक्त जोड़ना					5617.975	5617.98
	योग					18744.08	81507.45
	जॉइंट 3 : कन्टिनजेंसी						2445.22
	कुल योग					18744.08	83952.68
				Say		Rs.84000	

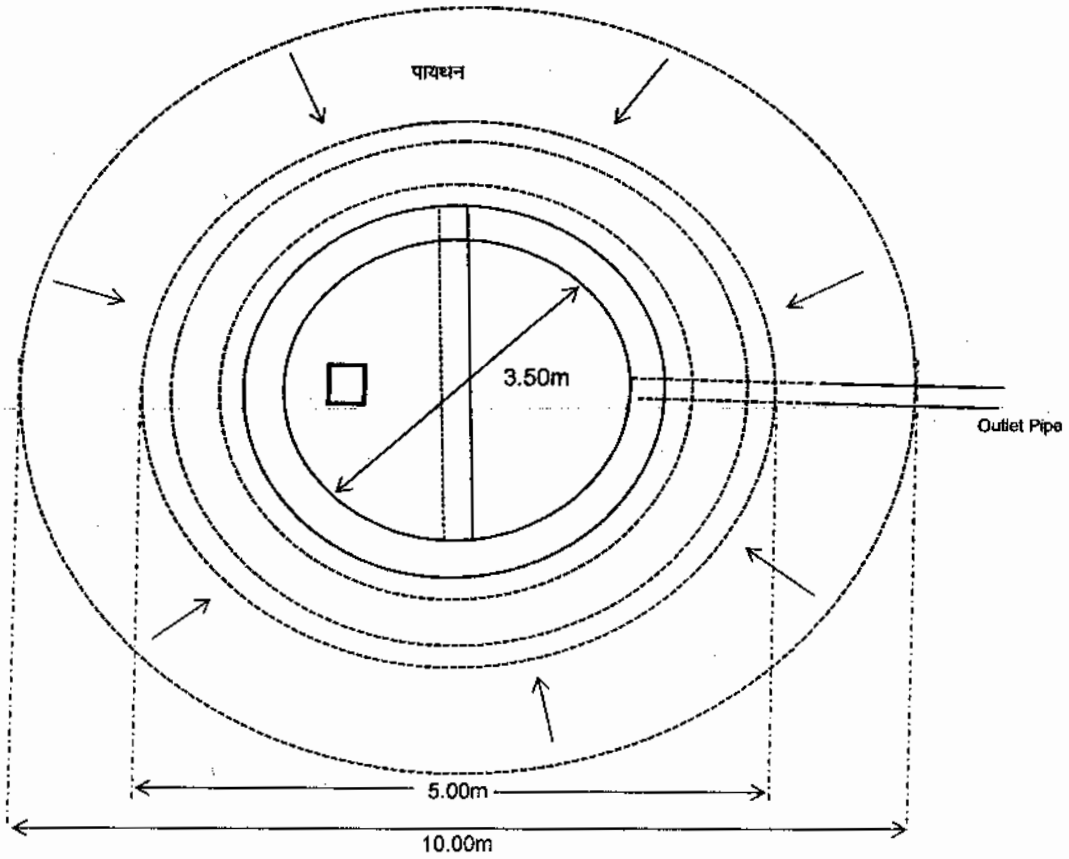
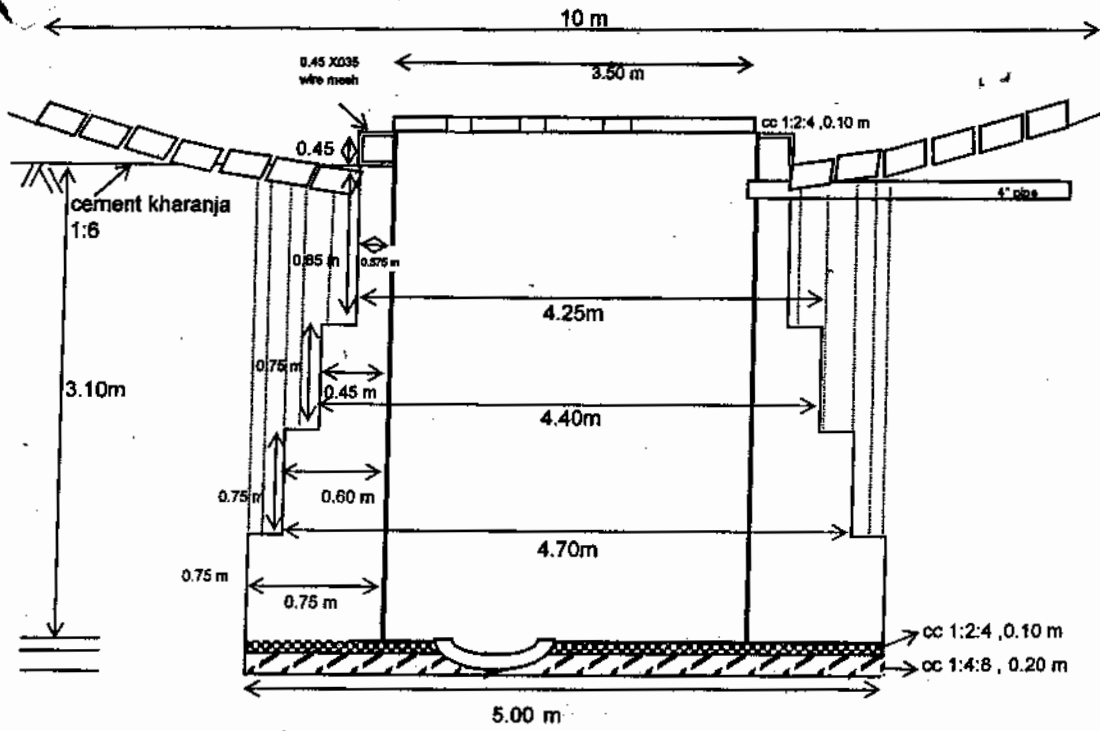
	%	राशि
लागत श्रम मद में	22.323	18740
लागत सामग्री मद में	77.677	65210
कुल लागत		83950

Mandays

187 days

मॉडल नक्शा

कार्य का नाम कृषि भूमि में टॉका निर्माण



कार्य का नाम :- टांका निर्माण कार्य

Material consumption

Capacity of Tanka 30 lac litr

क्र.सं.	विवरण	मात्रा	यूनिट	Cement-bags @	Bain-cum Cum	Stone @ Cum	Steel (Kg) @ Kg	Stone patti @ No	PVC pipe @ m
1	सीमेंट कंक्रीट नींव या छत में 40 मि.मी. नालीय साप की पत्थर मिट्टी/सैंड मिट्टी, सीमेंट रेश मसाला में 1 सीमेंट : 4 रेश : 8 मिट्टी अनुपात में मिलाकर डालना तथा हुटवाई करना, तथाई संरचना। अधिक विवरण पत्रिका की मिट्टी के खण्ड	3.93	m ³	3.2	12.57	0.46	1.77		
2	सीमेंट कंक्रीट 1 सीमेंट : 2 बजरी : 4 पत्थर एग्रीगेट अनुपात में 12 मि.मी. नालीय साप की एग्रीगेट के साथ डालना। पट्टी के छपर								
3	नींव तथा छतों में पत्थर की रेश-फोका सीमेंट-बजरी 1 : 6 मसाले में, मय बाल की बिरी बच करना तथा तथाई आदि।	3.38	m ³	0.312	1.06	0.022	0.07		
4	तोहों के गड्ढे को काट कर चकना तथा स्थान पर लगाना, 4.5 मीटर ऊंचाई तक, मय आयुर्ति करना 200 X 100 mm 4.25 m	23.31	m ³	1.4	32.84	0.3	6.99	1.10	25.64
5	अवकल दर्ज की पत्थर की पट्टियों को छत डालना, ऊपर तथा नीचे से जोड़ों में पत्थर की चीप के साथ 14 अनुपात में सीमेंट मसाले से भरना। 107.95 kgs							108	
6	सीमेंट प्लास्टर दीवार पर 14 अनुपात में सीमेंट-बजरी मिलाकर कर जोड़ों को बुन्दने तथा तथाई सहित 20 मि.मी. में।	14.19	m ²	3.42	48.54	0.69	9.79	1.1	15.61
7	बंदी पत्थर का 20 से.मी. ऊंचाई में खरना लगाना तथा मिट्टी से भरना तथा खरने का होना में से निकली-अतिरिक्त मिट्टी का 60 मी. तक निस्तारण करना। 18 सीमेंट मसाले में	54.69	m ²	8.48	463.73	0.024	1.31		
8	110 मि.मी. व्यास के पी.वी.सी. पाईप का डालना सोल्वेंट सीमेंट से ज्वाइंट करना एवं रिंग तथा यूनीकॉन्ट की कोणद सहित 110 मि.मी. व्यास के लिए।	84.38	m ²	0.14	9.01	0.03	1.93	0.259	16.28
Total				567.55	21.87	41.93	108	15.61	5